

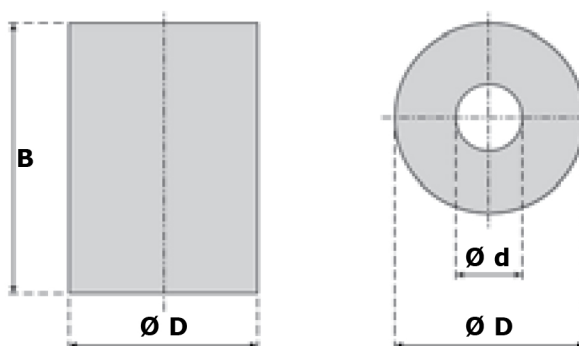
TESTE PORTACOLTELLI PIALLA IN LEGA LEGGERA

Alluminium cutter heads for planer knives

Köpfe leichtmetall für hobelmesser

Cabezales portacuchillas de cepillo en aluminio

Дюралевые ножевые барабаны для плоского строгания



CODICE	Ø D (mm)	B (mm)	Ø d (mm)	Z
TPL125604	125	60	40/50	4
TPL125804	125	80	40/50	4
TPL1251004	125	100	40/50	4
TPL1251204	125	120	40/50	4
TPL1251304	125	130	40/50	4
TPL1251504	125	150	40/50	4
TPL1251804	125	180	40/50	4
TPL1251904	125	190	40/50	4
TPL1252304	125	230	40/50	4
TPL1252404	125	240	40/50	4

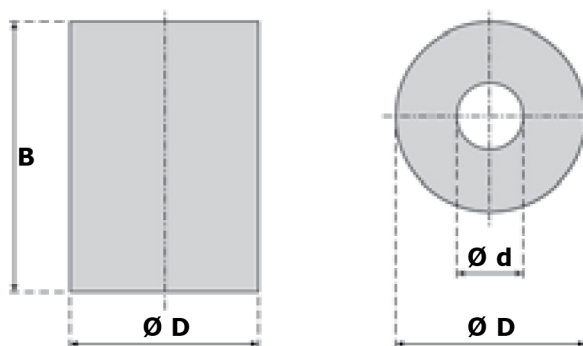
TESTE PORTACOLTELLI PIALLA ACCIAIO

Steel cutter heads for planer knives

Köpfe zu stahl für hobelmesser

Cabezales portacuchillas de cepillo en acero

Стальные ножевые барабаны для плоского строгания



CODICE	Ø D (mm)	B (mm)	Ø d (mm)	Z
TPA125604	125	60	40/50	4
TPA125804	125	80	40/50	4
TPA1251004	125	100	40/50	4
TPA1251204	125	120	40/50	4
TPA1251304	125	130	40/50	4
TPA1251504	125	150	40/50	4
TPA1251804	125	180	40/50	4
TPA1251904	125	190	40/50	4
TPA1252304	125	230	40/50	4
TPA1252404	125	240	40/50	4

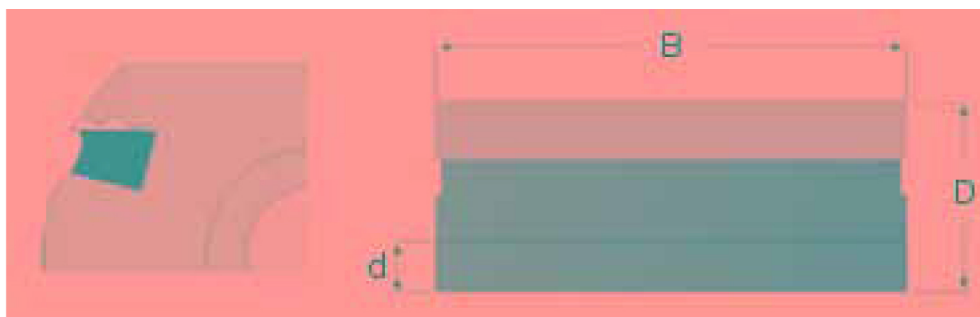
TESTE CENTROLOCK LEGA LEGGERA

Cutterheads light alloy for Centrolock knives

Köpfe leichtmetall für Centrolock messer

Cabezales Centrolock en aluminio

Дюралевые барабаны Centrolock



Codice	D	B	d	Z
TCL1001204	100	120	35	4
TCL1001904	100	190	35	4
TCL1251004	125	100	40	4
TCL1251304	125	130	40	4
TCL1251504	125	150	40	4
TCL1251804	125	180	40	4
TCL1252104	125	210	40	4
TCL1252304	125	230	40	4
TCL1252504	125	250	40	4
TCL1401004	140	100	40-50	4
TCL1401304	140	130	40-50	4
TCL1401504	140	150	40-50	4
TCL1401804	140	180	40-50	4
TCL1402104	140	210	40-50	4
TCL1402304	140	230	40-50	4
TCL1402504	140	250	40-50	4
TCL1601006	160	100	40-50	6
TCL1601306	160	130	40-50	6
TCL1601506	160	150	40-50	6
TCL1601806	160	180	40-50	6
TCL1602106	160	210	40-50	6
TCL1602306	160	230	40-50	6
TCL1602506	160	250	40-50	6

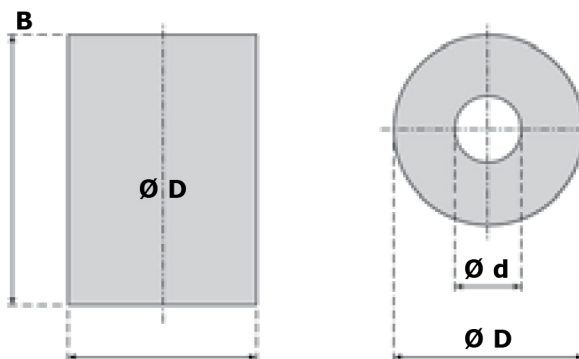
TESTE PORTACOLTELLI ELICOIDALI PRE PIALLATURA

Spiral planing cutter heads

Spiral Hobelmesserkopf

Cabezales portacuchillas para cepillar

Барабаны с винтовым расположением ножей предварительного строгания



CODICE	Ø D (mm)	B (mm)	Ø d (mm)	Z
TEP125120	125	120	40	36
TEP125130	125	130	40	42
TEP125150	125	150	40	48
TEP125180	125	180	40	54
TEP125230	125	230	40	72
TEP125260	125	260	40	78
TEP140120	140	120	40	36
TEP140130	140	130	40	42
TEP140150	140	150	40	48
TEP140180	140	180	40	54
TEP140230	140	230	40	72
TEP140260	140	260	40	78

Coltelli reversibili a pg. 44

Reversible knives pg. 44

HW Messer für hobelsysteme pg.44

Cuchillas reversibles HW pg.44

Сменные пластины HW pg.44

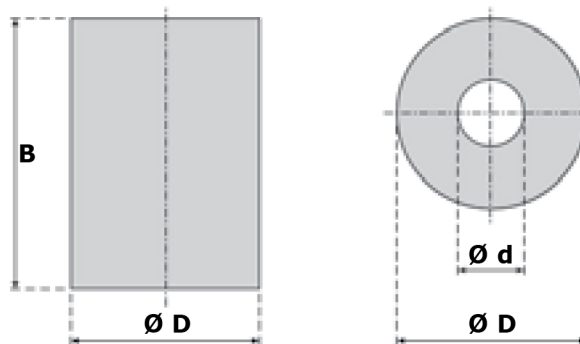
TESTE PORTACOLTELLI ELICOIDALI SPIANATURA

Spiral cutter heads

Spiral Hobelmesserkopf

Cabezales portacuchillas para rebajar

Барабаны с винтовым расположением ножей
выравнивающие



CODICE	Ø D (mm)	B (mm)	Ø d (mm)	Z
TES100110	100	110	40	18
TES100120	100	120	40	16
TES100130	100	130	40	16
TES100180	100	180	40	24
TES125110	125	110	40	18
TES125120	125	120	40	16
TES125130	125	130	40	16
TES125150	125	150	40	18
TES125180	125	180	40	24
TES125230	125	230	40	30
TES140110	140	110	40	18
TES140130	140	130	40	16
TES140150	140	150	40	18
TES140180	140	180	40	24
TES140230	140	230	40	30

Coltelli reversibili a pg. 44

Reversible knives pg. 44

HW Messer für hobelsysteme pg.44

Cuchillas reversibles HW pg.44

Сменные пластины HW pg.44

Misure speciali su richiesta - Special sizes on request - Sonderabmessungen auf Anfrage - medidas especiales sobre pedido - Специальные размеры под заказ

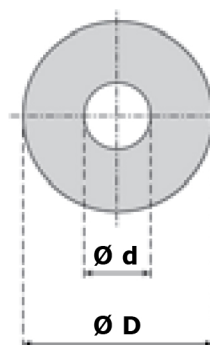
TESTE PORTACOLTELLI PIALLA HYDRO CON INGRASSATORI LATERALI

Hydro cutter heads for planer knives with lateral grease valve

Hydro Schneidköpfe für die Aufnahme von Hobelmessern mit Seiteneinschmierung

Cabezales portacuchillas de cepillo hydro con engrasadores laterales

Гидрозажимные ножевые барабаны для плоского строгания



CODICE	Ø D (mm)	B (mm)	Ø d (mm)	Z
HPL143604	143	60	40	4
HPL1431004	143	100	40	4
HPL1431304	143	130	40	4
HPL1431504	143	150	40	4
HPL1431604	143	160	40	4
HPL1432304	143	230	40	4
HPL163604	163	60	40	4
HPL1631004	163	100	40/45/50/60	4
HPL1631304	163	130	40/45/50/60	4
HPL1631504	163	150	40/45/50/60	4
HPL1631604	163	160	40/45/50/60	4
HPL1631704	163	170	40/45/50/60	4
HPL1631804	163	180	40/45/50/60	4
HPL1632304	163	230	40/45/50/60	4
HPL1632404	163	240	40/45/50/60	4
HPL1632604	163	260	40/45/50/60	4
HPL1633104	163	310	40/45/50/60	4
HPL163606	163	60	40/45/50/60	6
HPL1631006	163	100	40/45/50/60	6
HPL1631306	163	130	40/45/50/60	6
HPL1631506	163	150	40/45/50/60	6
HPL1631606	163	160	40/45/50/60	6
HPL1631706	163	170	40/45/50/60	6
HPL1631806	163	180	40/45/50/60	6
HPL1632306	163	230	40/45/50/60	6
HPL1632406	163	240	40/45/50/60	6
HPL1632606	163	260	40/45/50/60	6
HPL1633106	163	310	40/45/50/60	6

CODICE	Ø D (mm)	B (mm)	Ø d (mm)	Z
HPL2031506	203	150	40/45/50/60	6
HPL2032306	203	230	40/45/50/60	6
HPL2032606	203	260	40/45/50/60	6
HPL163608	163	60	40/45/50/60	8
HPL1631008	163	100	40/45/50/60	8
HPL1631308	163	130	40/45/50/60	8
HPL1631508	163	150	40/45/50/60	8
HPL1631608	163	160	40/45/50/60	8
HPL1631808	163	180	40/45/50/60	8
HPL1632308	163	230	40/45/50/60	8
HPL1632608	163	260	40/45/50/60	8
HPL2031508	203	150	40/45/50/60	8
HPL2032308	203	230	40/45/50/60	8
HPL2032608	203	260	40/45/50/60	8
HPL2033108	203	310	40/45/50/60	8
HPL20310510	203	105	40/45/50/60	10
HPL20315010	203	150	40/45/50/60	10
HPL20316010	203	160	40/45/50/60	10
HPL20323010	203	230	40/45/50/60	10
HPL20326010	203	260	40/45/50/60	10
HPL20331010	203	310	40/45/50/60	10
HPL20310512	203	105	40/45/50/60	12
HPL20315012	203	150	40/45/50/60	12
HPL20323012	203	230	40/45/50/60	12
HPL20326012	203	260	40/45/50/60	12
HPL20331012	203	310	40/45/50/60	12

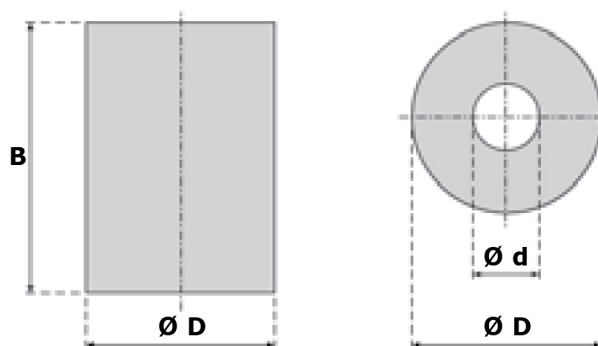
TESTE PORTACOLTELLI PIALLA HYDRO CON INGRASSATORI VERTICALI

Hydro cutter heads for planer knives with vertical grease valve

Hydro Schneidköpfe für die Aufnahme von Hobelmessern mit Vertikaleinschmierung

Cabezales portacuchillas de cepillo hydro con engrasadores verticales

Гидрозажимные ножевые барабаны для плоского строгания



CODICE	Ø D (mm)	B (mm)	Ø d (mm)	Z
HPV1631504	163	150	40/45/50/60	4
HPV1632304	163	230	40/45/50/60	4
HPV1632604	163	260	40/45/50/60	4
HPV1633104	163	310	40/45/50/60	4
HPV1631506	163	150	40/45/50/60	6
HPV1632306	163	230	40/45/50/60	6
HPV1632606	163	260	40/45/50/60	6
HPV1633106	163	310	40/45/50/60	6
HPV1631508	163	150	40/45/50	8
HPV1632308	163	230	40/45/50	8
HPV1632608	163	260	40/45/50	8
HPV1633108	163	310	40/45/50	8
HPV2031508	203	150	40/45/50/60	8
HPV2032308	203	230	40/45/50/60	8
HPV2032608	203	260	40/45/50/60	8
HPV2033108	203	310	40/45/50/60	8
HPV20315012	203	150	40/45/50/60	12
HPV20323012	203	230	40/45/50/60	12
HPV20326012	203	260	40/45/50/60	12
HPV20331012	203	310	40/45/50/60	12
HPV20315016	203	150	40/45/50/60	16
HPV20323016	203	230	40/45/50/60	16
HPV20326016	203	260	40/45/50/60	16
HPV20331016	203	310	40/45/50/60	16

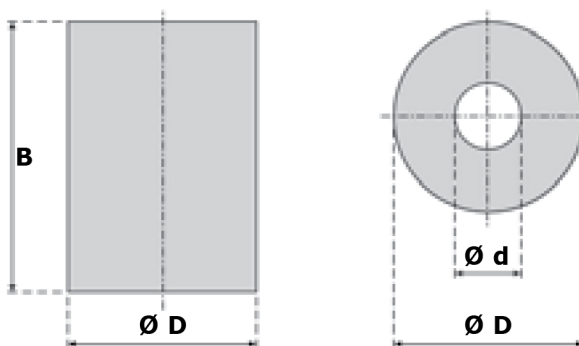
TESTE PORTACOLTELLI RIGATI IN ACCIAIO

Steel cutter heads for corrugated knives

Schneidköpfe für Aufnahme von Blanketts

Cabezales portacuchillas corrugadas en acero

Ножевые барабаны для профильной обработки



CODICE	Ø D (mm)	B (mm)	Ø d (mm)	Z
TRA122404	122	40	30/35/40	4
TRA122604	122	60	30/35/40	4
TRA122804	122	80	30/35	4
TRA1221004	122	100	30/35	4
TRA1221304	122	130	30/35	4
TRA1221504	122	150	40	4
TRA1221804	122	180	40	4
TRA1222304	122	230	40	4
TRA137504	137	50	40	4
TRA137604	137	60	40	4
TRA137804	137	80	40	4
TRA1371004	137	100	40	4
TRA1371304	137	130	40	4
TRA1371504	137	150	40	4
TRA1371804	137	180	40	4

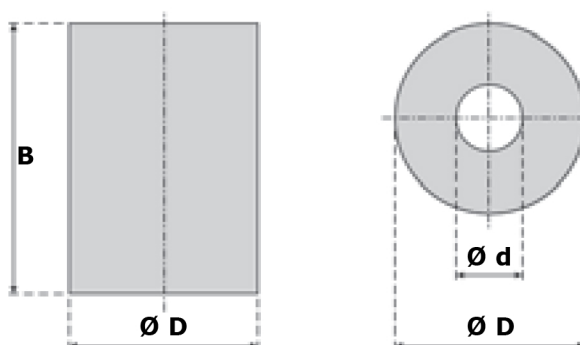
TESTE PORTACOLTELLI RIGATI HYDRO CON INGRASSATORI LATERALI

Hydro cutter heads for corrugated knives with lateral grease valve

Hydro Schneidköpfe für die Aufnahme von Blanketts mit Seiteneinschmierung

Cabezales portacuchillas corrugadas hydro con engrasadores laterales

Гидрозажимные ножевые барабаны для профильной обработки



CODICE	Ø D (mm)	B (mm)	Ø d (mm)	Z
HRL137604	137	60	40/45	4
HRL1371004	137	100	40/45	4
HRL1371504	137	150	40/45	4
HRL152604	152	60	40/45/50/60	4
HRL1521004	152	100	40/45/50/60	4
HRL1521504	152	150	40/45/50/60	4
HRL1522304	152	230	40/45/50/60	4
HRL152606	152	60	40/45/50/60	6
HRL1521006	152	100	40/45/50/60	6
HRL1521306	152	130	40/45/50/60	6
HRL1521506	152	150	40/45/50/60	6
HRL1521806	152	180	40/45/50/60	6
HRL1522306	152	230	40/45/50/60	6
HRL1522606	152	260	40/45/50/60	6
HRL1523106	152	310	40/45/50/60	6
HRL163608	163	60	40/45/50/60	8
HRL1631008	163	100	40/45/50/60	8
HRL1631308	163	130	40/45/50/60	8
HRL1631508	163	150	40/45/50/60	8
HRL1632308	163	230	40/45/50/60	8
HRL1632608	163	260	40/45/50/60	8
HRL1633108	163	310	40/45/50/60	8

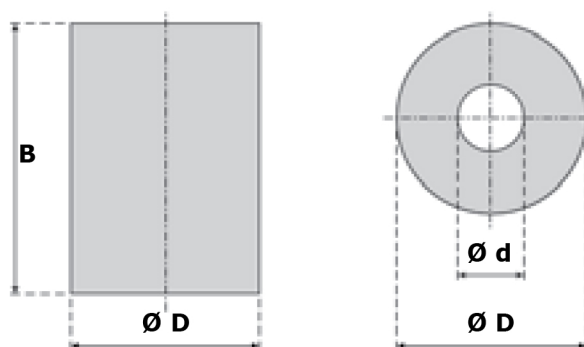
TESTE PORTACOLTELLI RIGATI HYDRO CON INGRASSATORI VERTICALI

Hydro cutter heads for corrugated knives with vertical grease valve

Hydro Schneidköpfe für die Aufnahme von Blanketts mit Vertikaleinschmierung

Cabezales portacuchillas corrugadas hydro con engrasadores verticales

Гидрозажимные ножевые барабаны для профильной обработки



CODICE	Ø D (mm)	B (mm)	Ø d (mm)	Z
HRV152604	152	60	40/45/50	4
HRV1521004	152	100	40/45/50	4
HRV1521304	152	130	40/45/50	4
HRV1521504	152	150	40/45/50	4
HRV1521804	152	180	40/45/50	4
HRV1522304	152	230	40/45/50	4
HRV152606	152	60	40/45/50	6
HRV1521006	152	100	40/45/50	6
HRV1521306	152	130	40/45/50	6
HRV1521506	152	150	40/45/50	6
HRV1521806	152	180	40/45/50	6
HRV1522306	152	230	40/45/50	6
HRV163606	163	60	40/45/50	6
HRV1631006	163	100	40/45/50	6
HRV1631306	163	130	40/45/50	6
HRV1631506	163	150	40/45/50	6
HRV1631806	163	180	40/45/50	6
HRV1632306	163	230	40/45/50	6